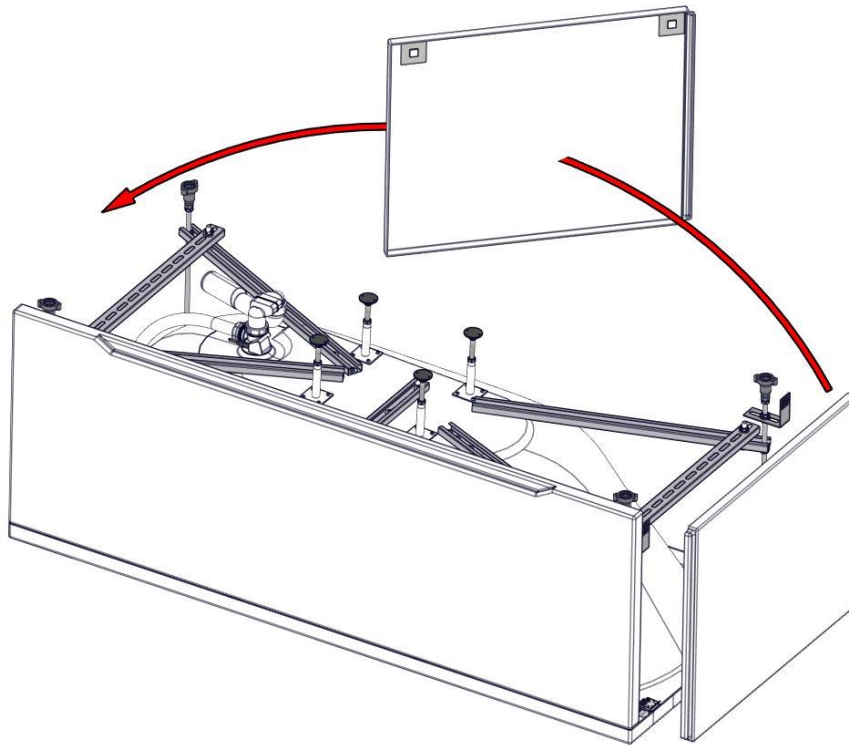


# Reversing panel orientation (magnets)

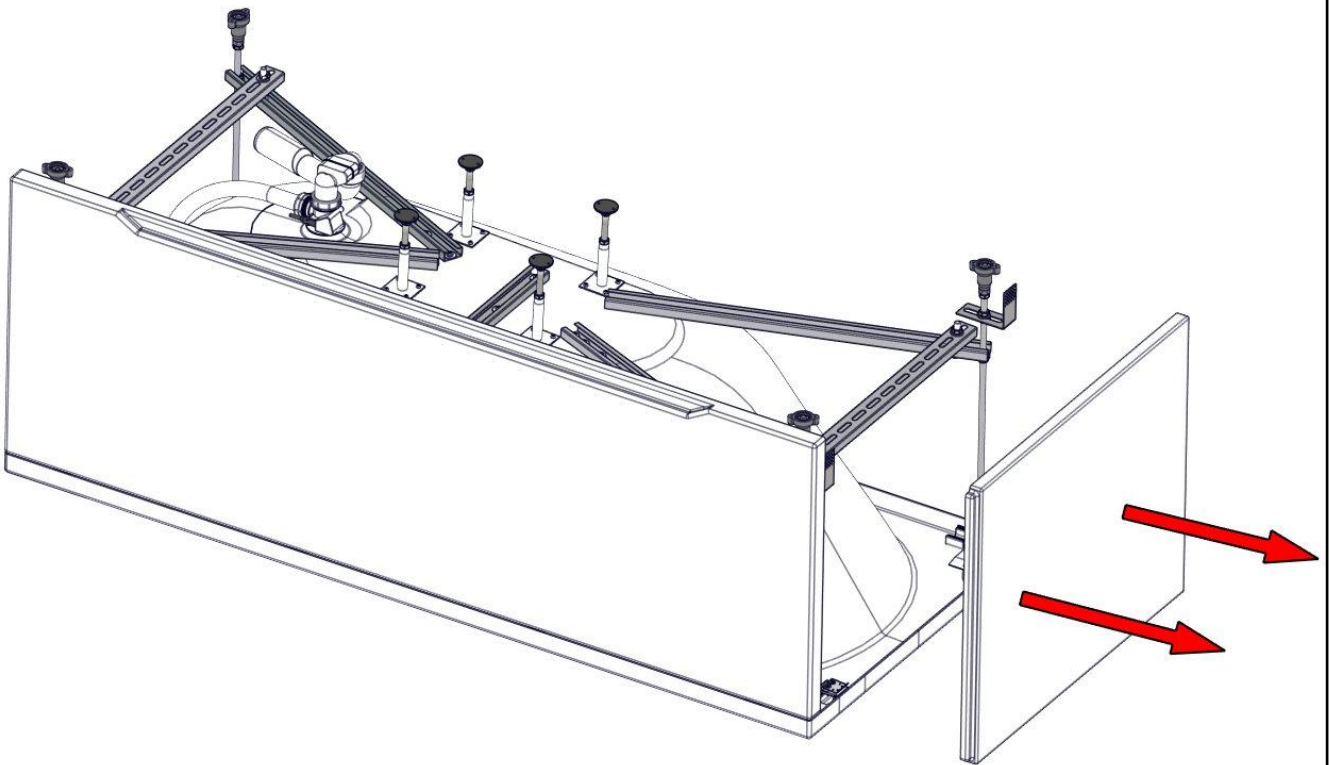


PDF

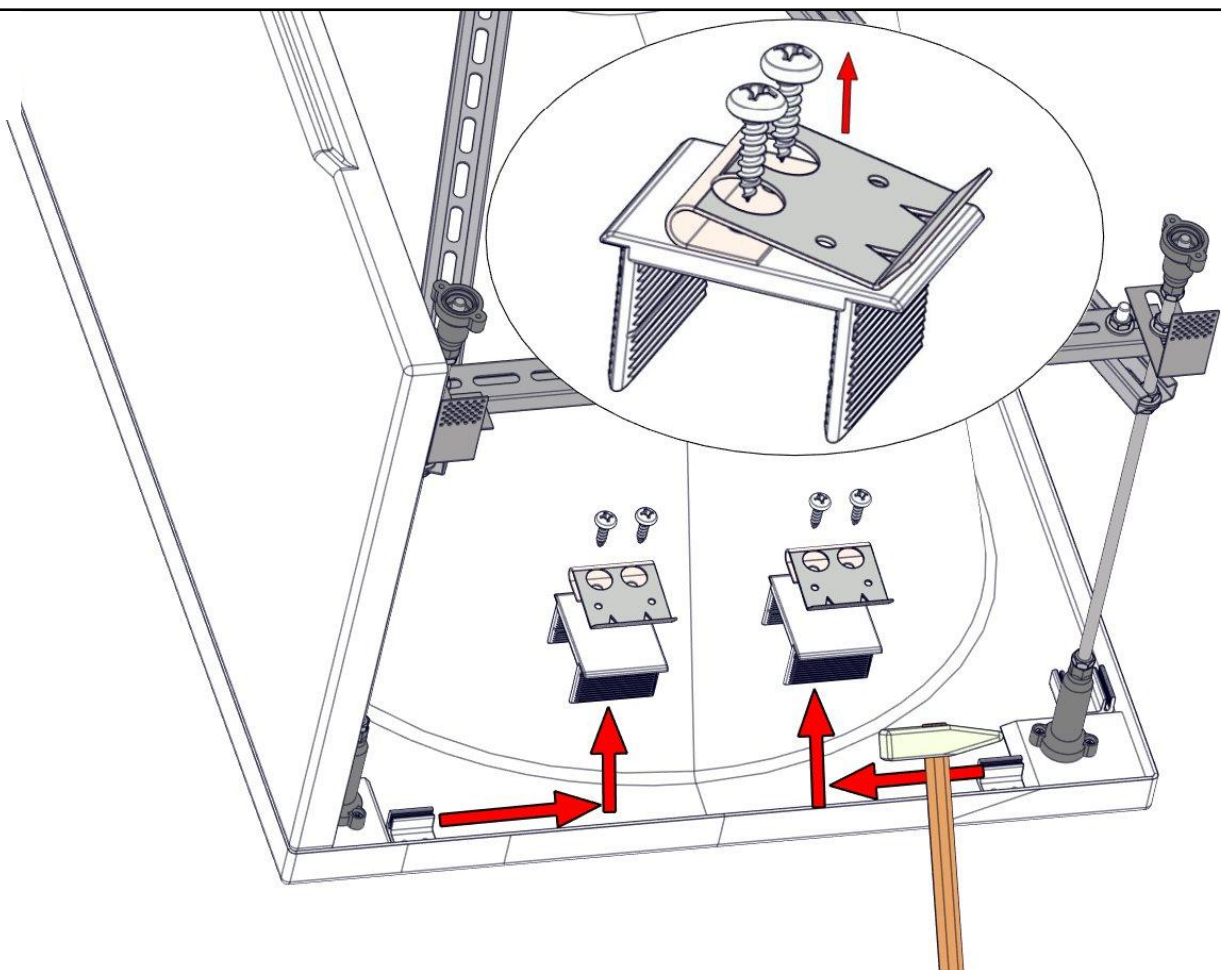


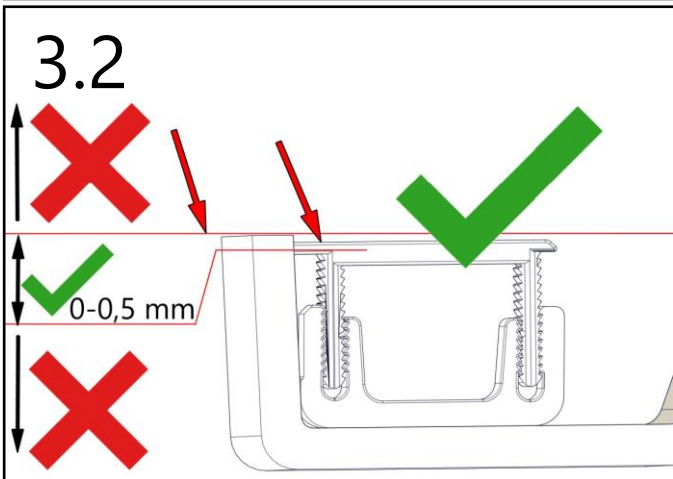
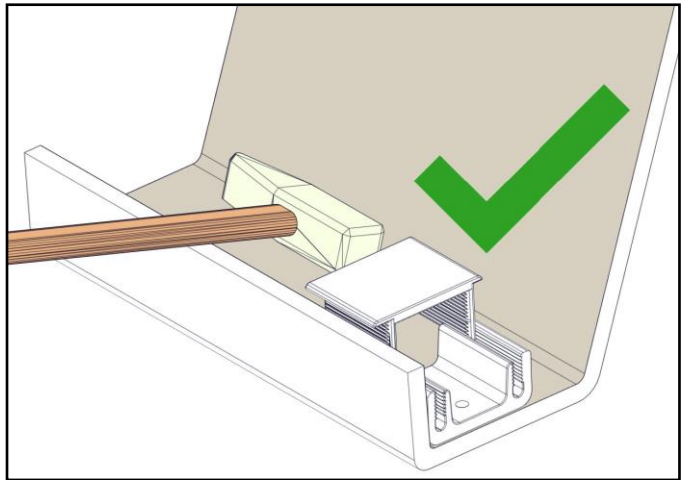
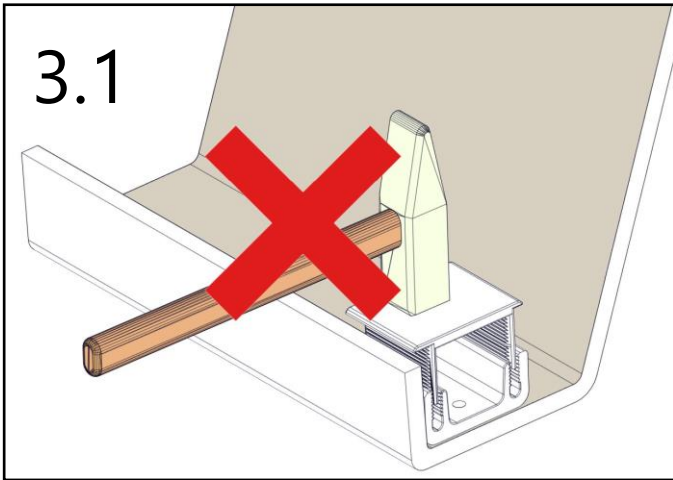
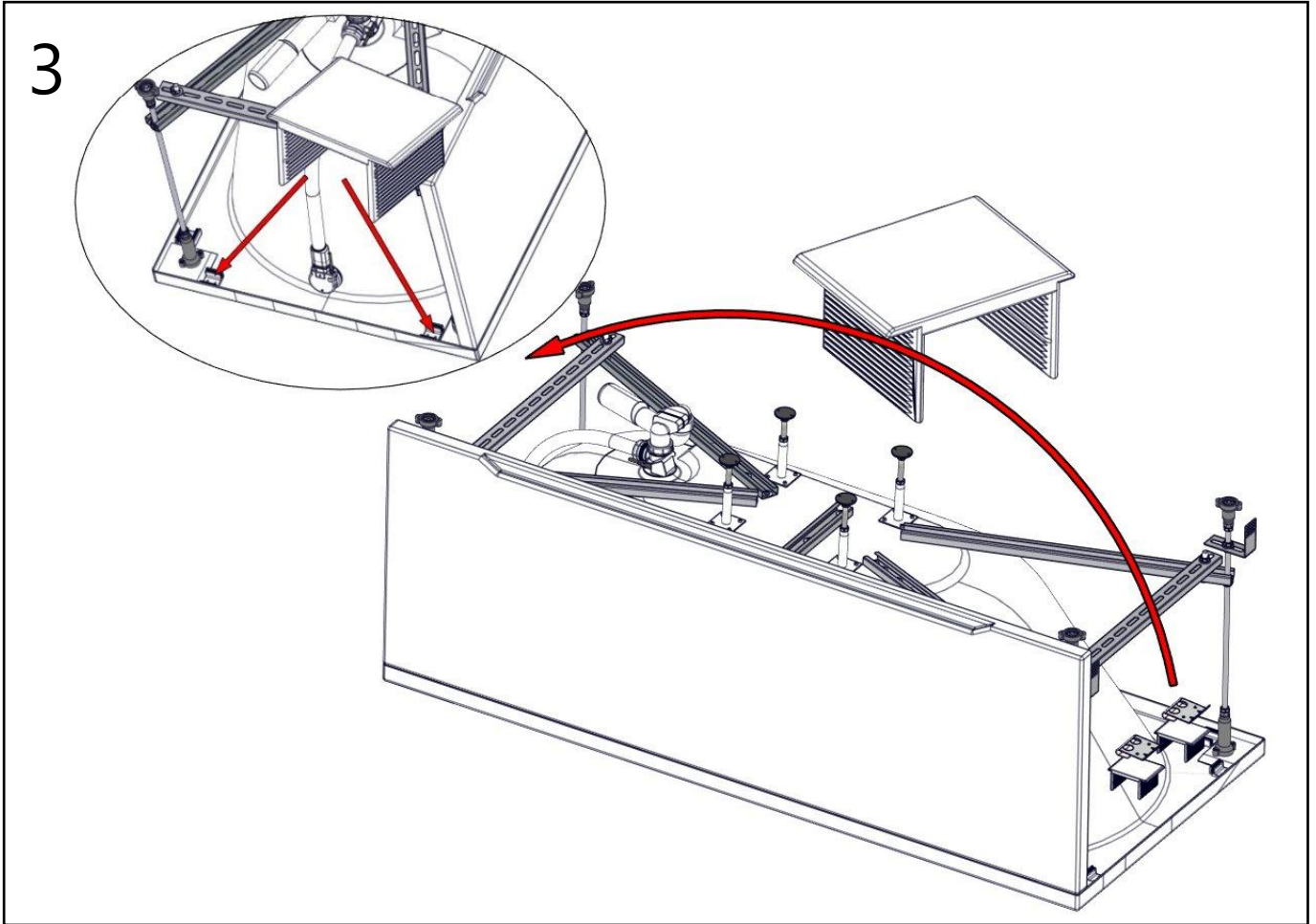
- SI** Kratka obloga - navodilo za premontažo z magneti
- HR** Kraća obloga - upute za premontažu s magnetima
- SRB** Kratka obloga - uputstvo za promenu pozicije sa magnetima
- MK** Кратка облога - упатства за обратна насоченост со магнети
- RU** Короткая сторона обшивки - инструкция по изменению ориентации с магнитами
- UA** Коротка панель - інструкція для зміни орієнтації з магнітами
- HU** Rövid előlap - útmutató fordított tájoláshoz mágnesekkel
- RO** Partea scurtă a măștii - instrucțiuni pentru inversarea orientării cu magneti
- GB** Short panel side - instructions for reversing orientation with magnets
- DE** Kurze Schürzenseite - Anleitung zur Umkehrung der Ausrichtung mit Magneten
- IT** Lato corto del pannello - istruzioni per invertire l'orientamento con magneti
- FR** Tablier latéral petit côté - instructions pour inverser l'orientation avec aimants

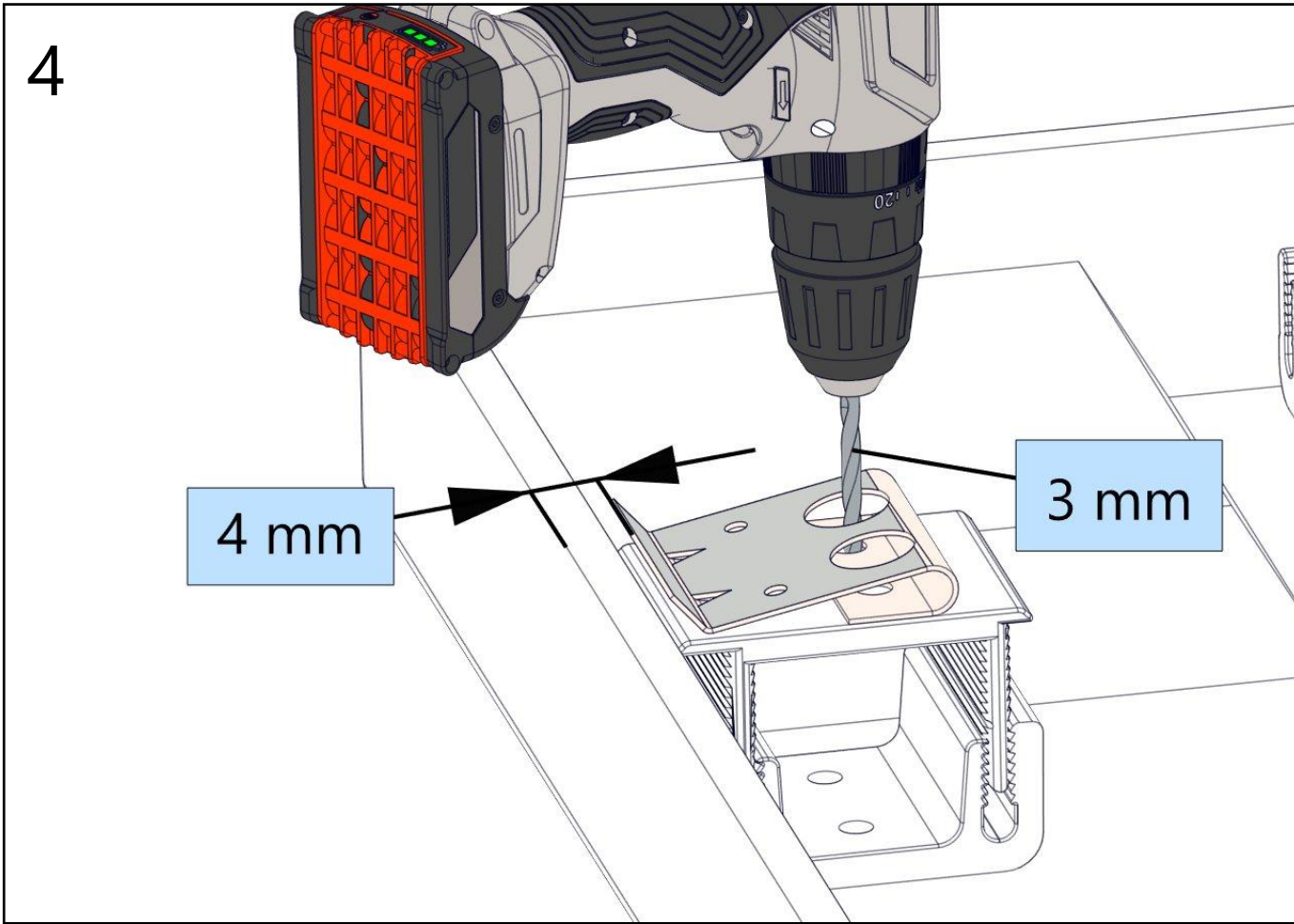
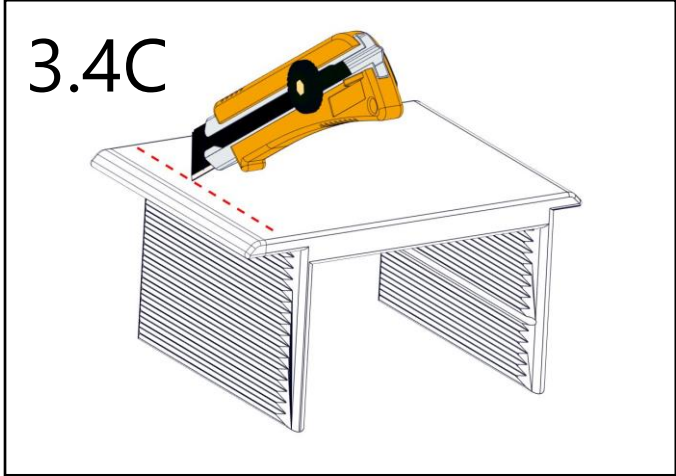
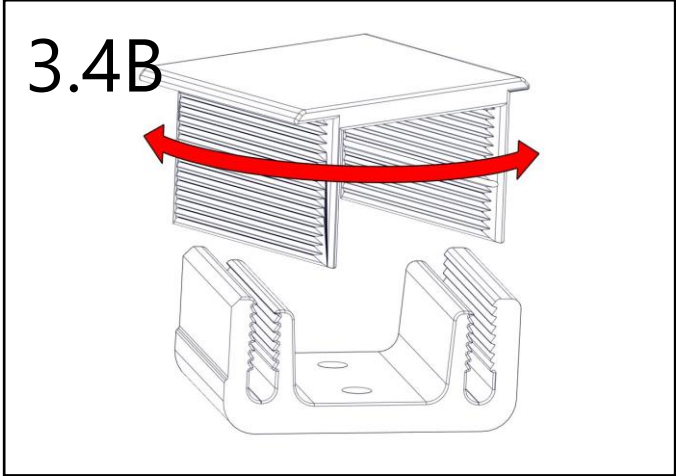
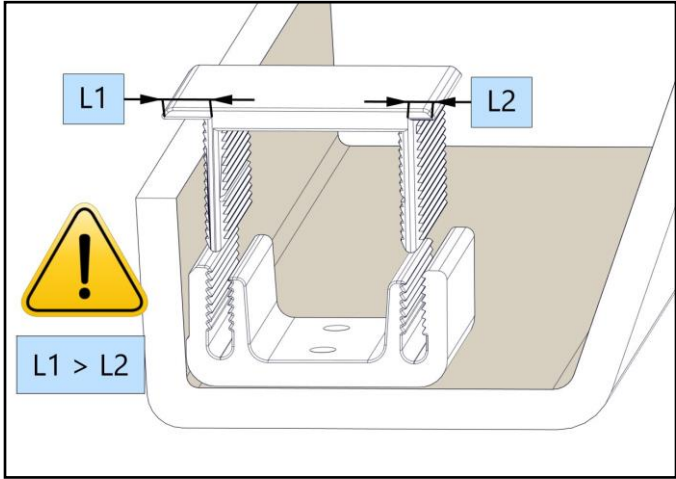
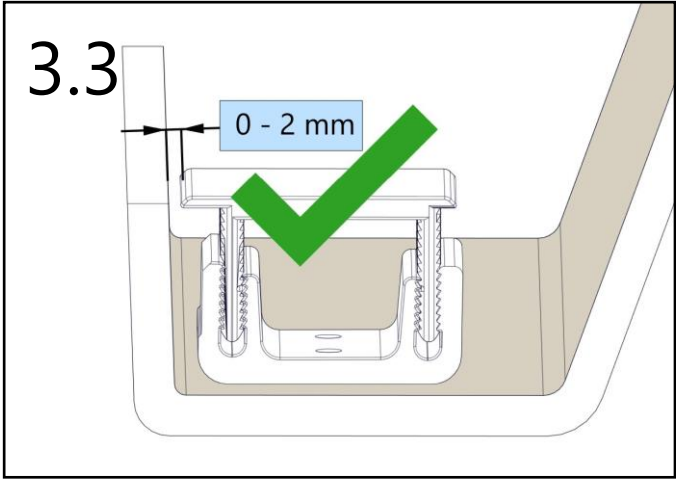
1



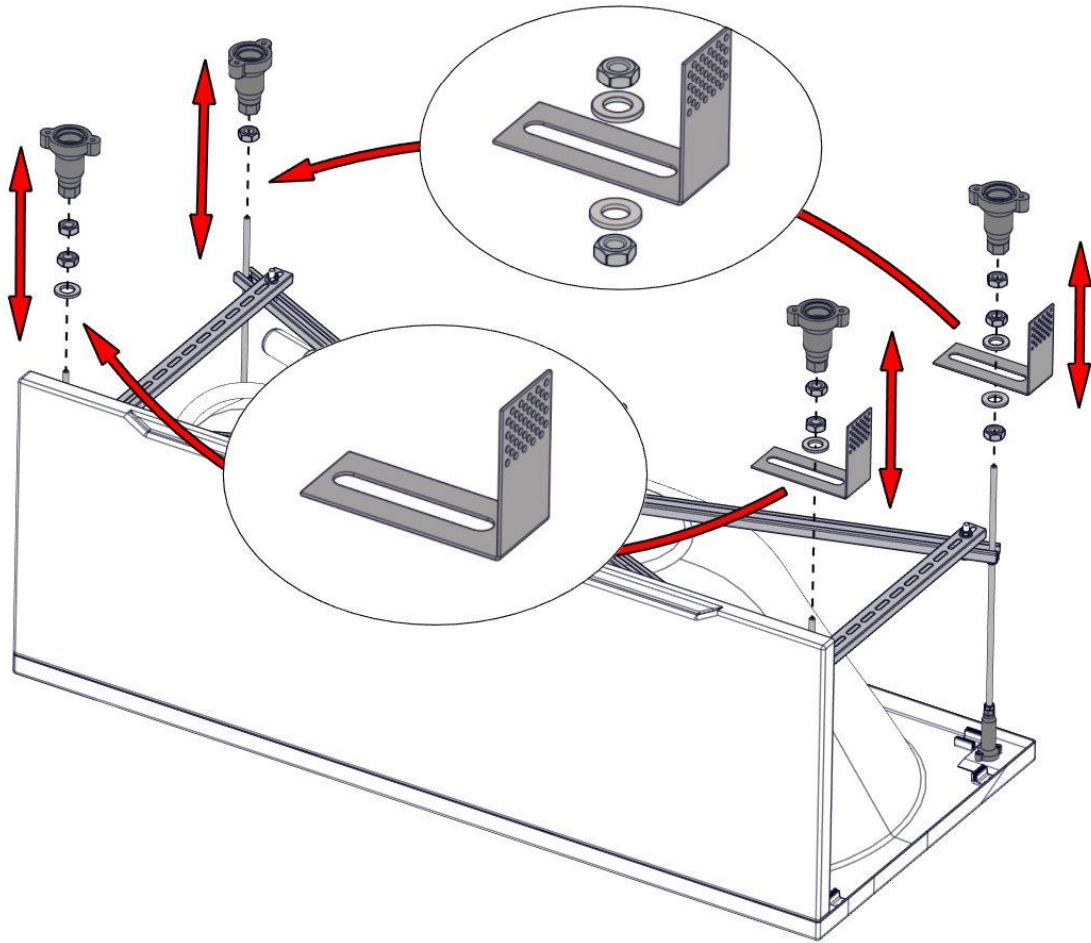
2



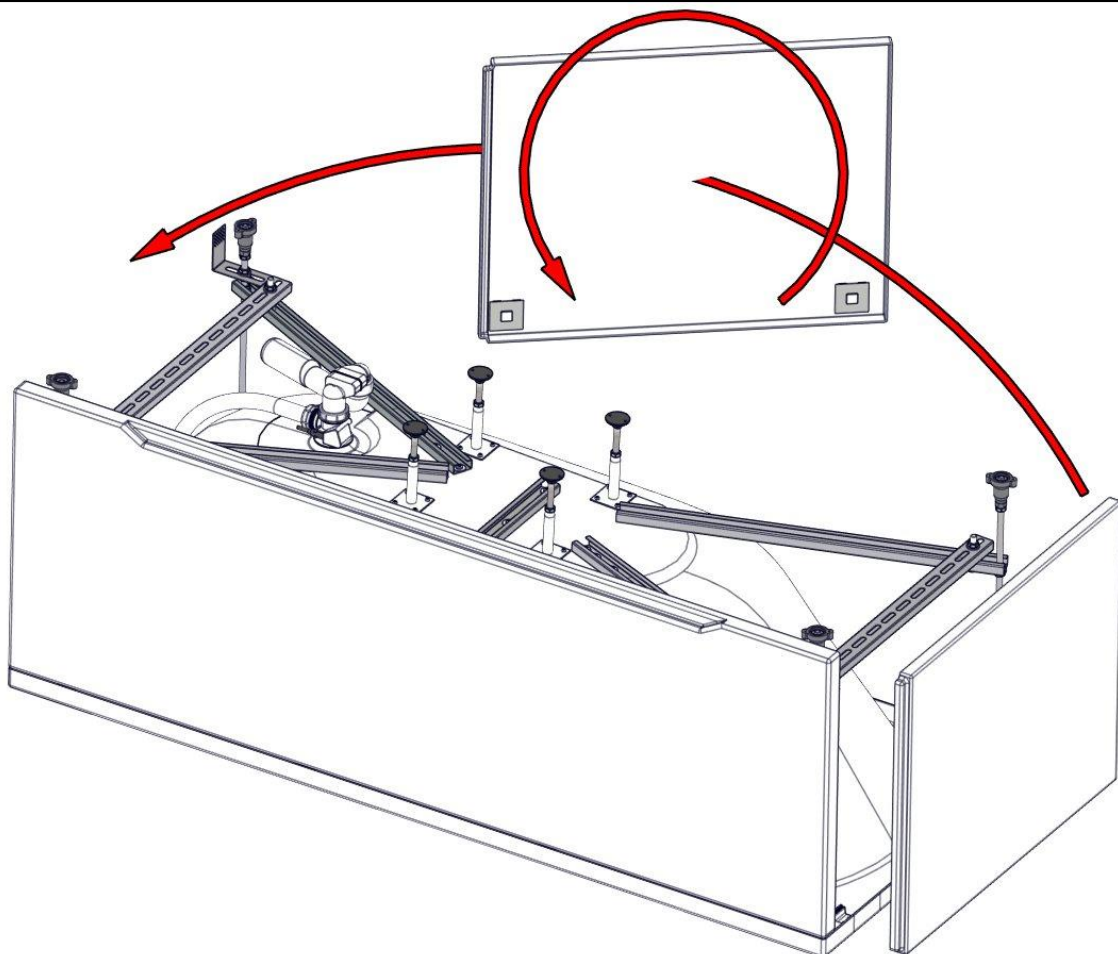




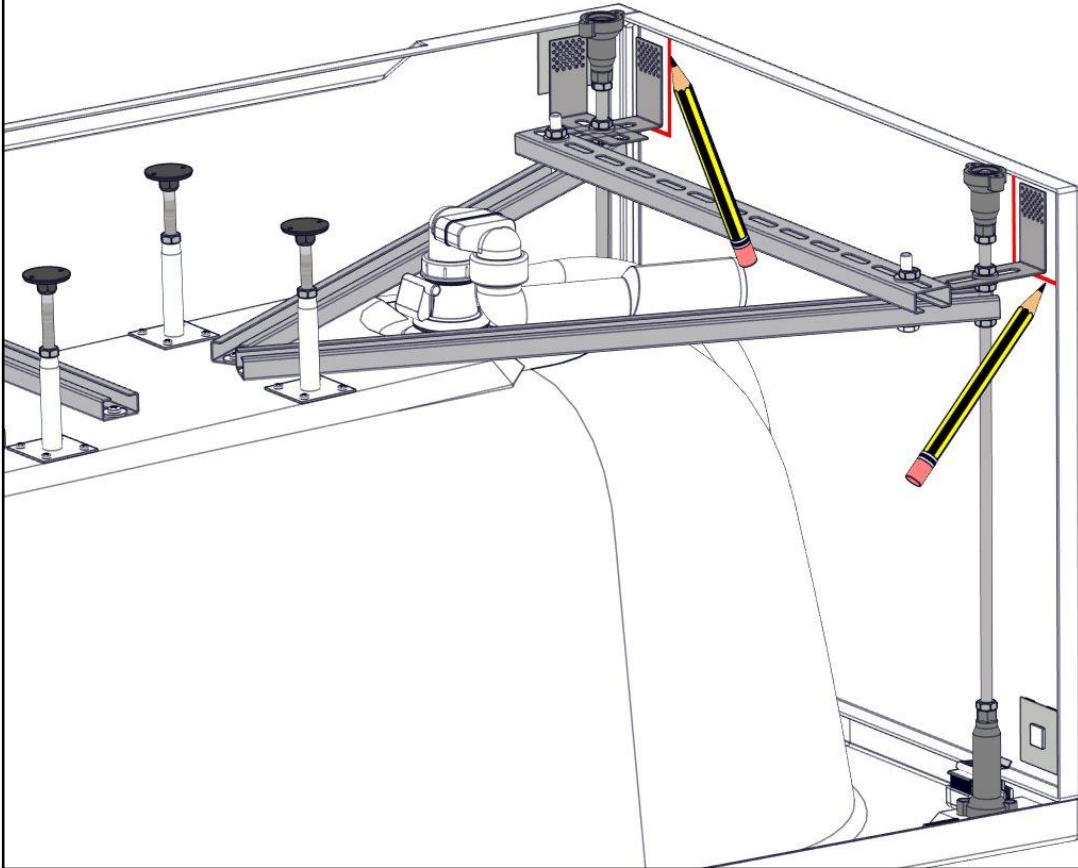
5



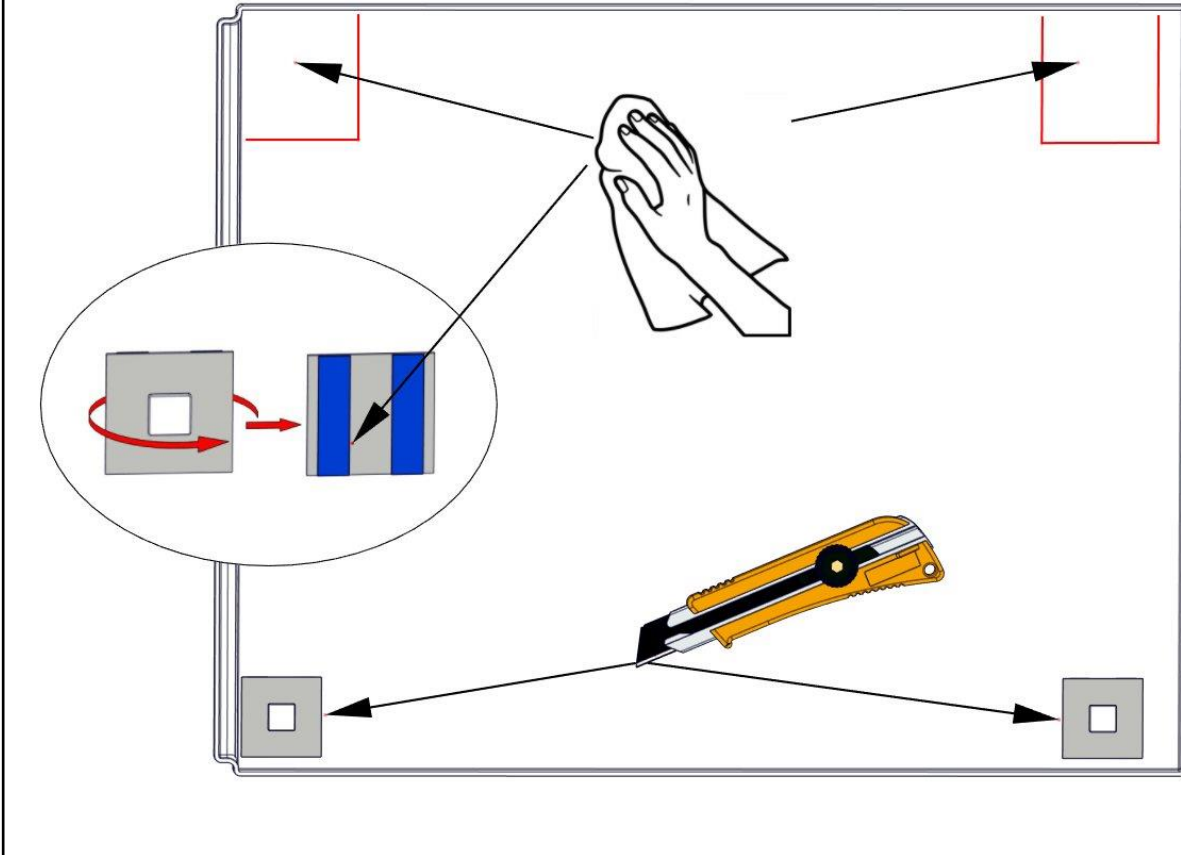
6



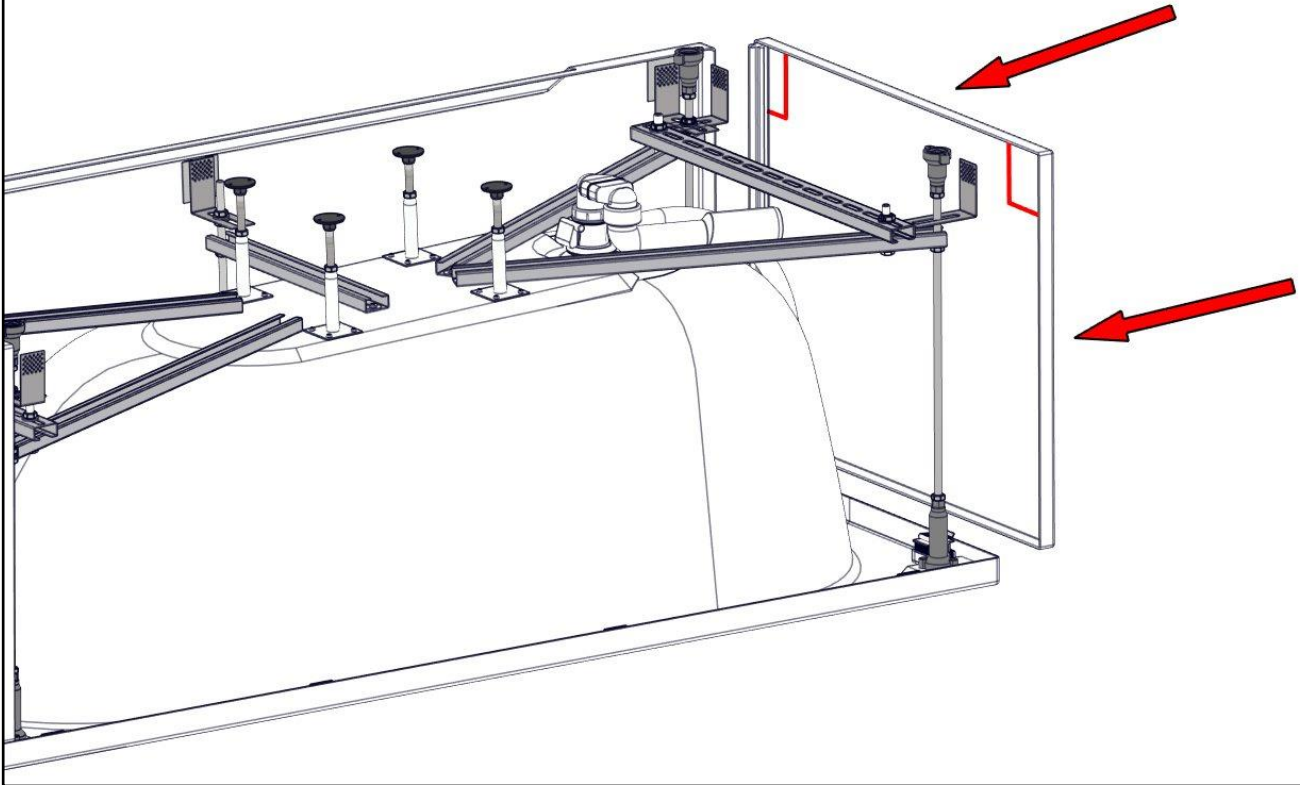
7



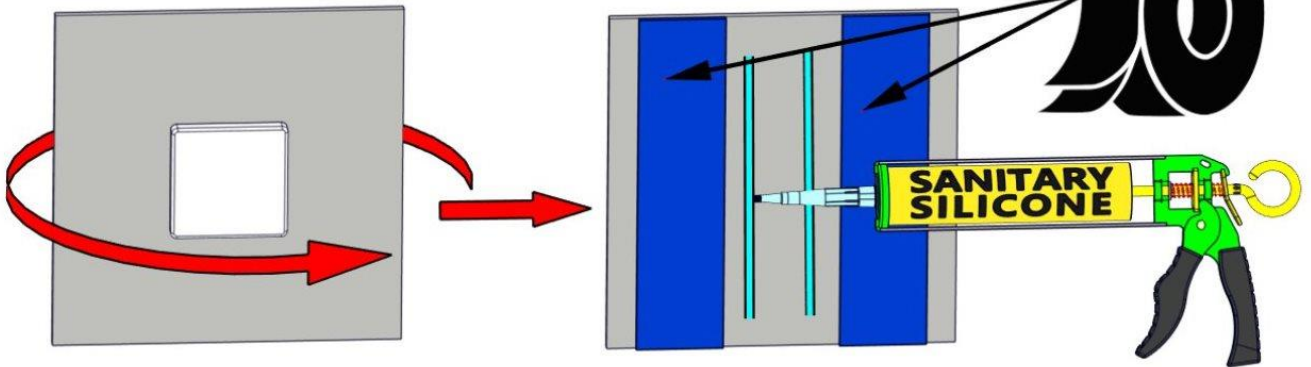
8



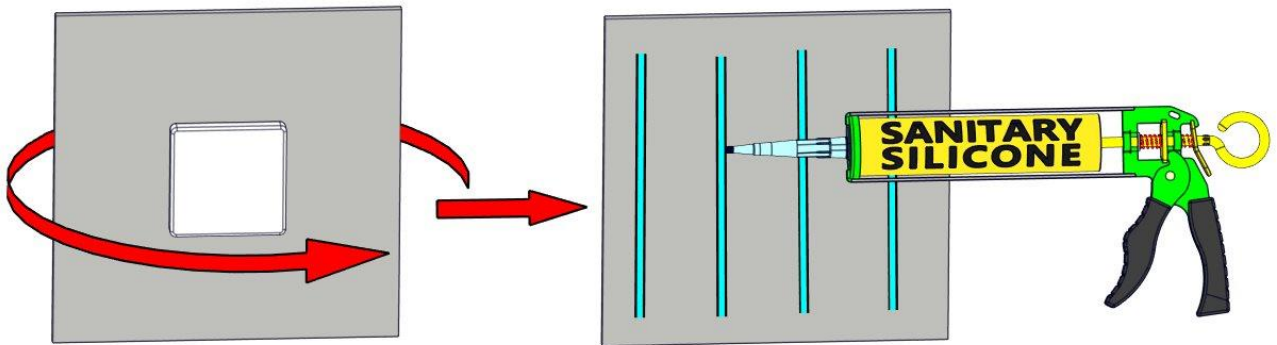
9



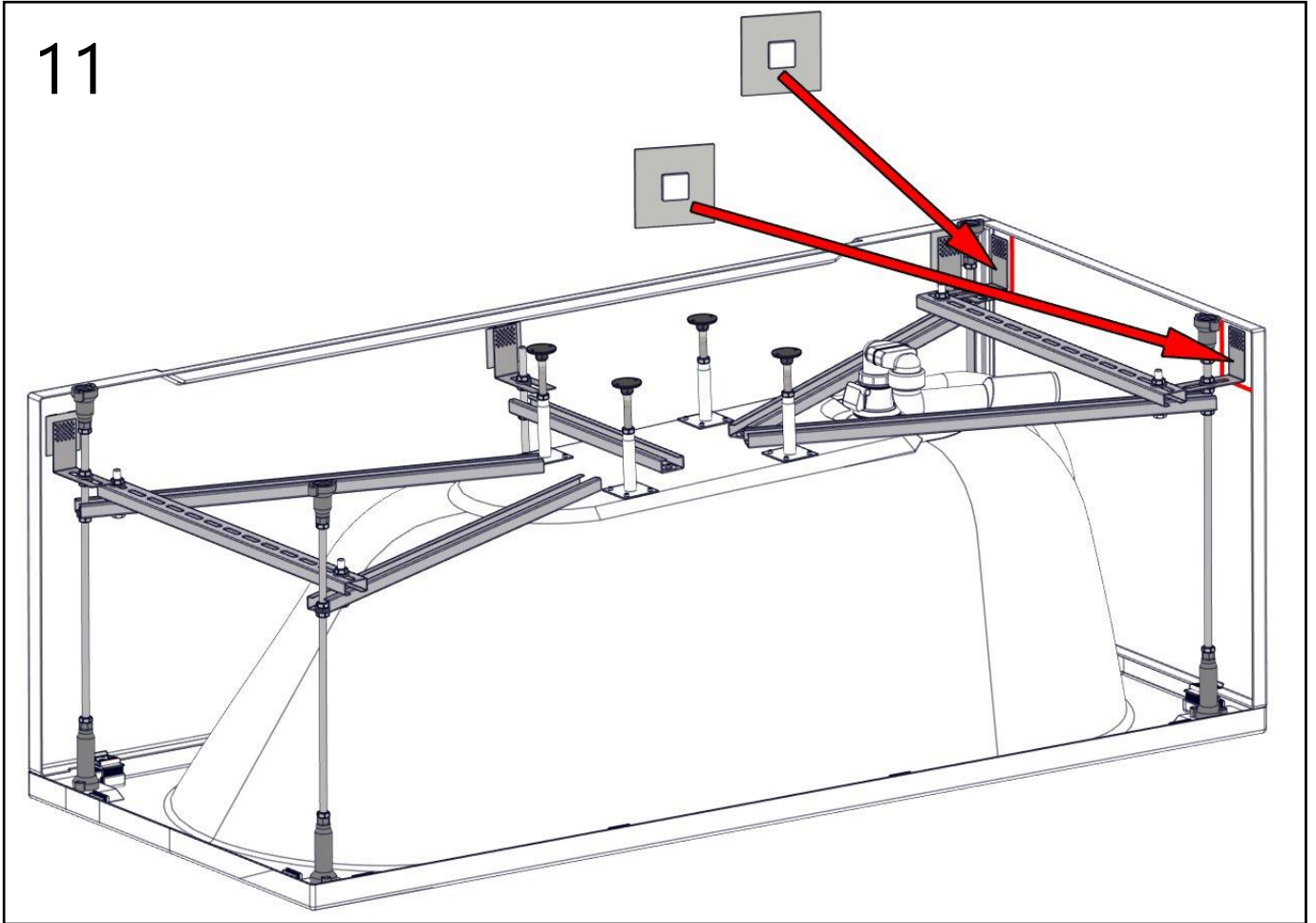
10A



10B



11



12

